



### Vynikající jízdní vlastnosti v nerovném terénu

- Hydraulická uzávěrka diferenciálu pro lepší terénní vlastnosti
- Světlá výška 35 cm pro lepší prostupnost terénem
- Pohon všech kol

### Excelentní manévrovatelnost

- Malý poloměr otáčení
- Proporcionální ovládání zajišťuje plynulé pohyby





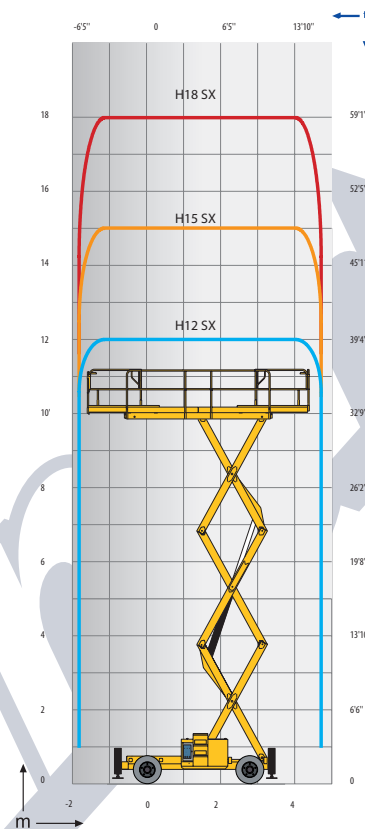
# HA 12/15/18 SX

TERÉNNÍ NŮŽKOVÁ PLOŠINA

## TECHNICKÉ VLASTNOSTI

HA 12 SX HA 15 SX HA 18 SX

Pracovní výška	12 m	15 m	18 m
Výška podlahy pracovního koše	10 m	13 m	16 m
Rychlost pojezdu	1,6 - 6,0 km/h	1,6 - 6,0 km/h	1,6 - 6,0 km/h
Možnost pojezdu s výškou až	10 m	10 m	10 m
Maximální nosnost	700 kg	500 kg	500 kg
<b>H</b> Délka	4,18 m	4,18 m	4,18 m
<b>B</b> Šířka	2,59 m	2,59 m	2,59 m
<b>C</b> Výška	2,25 m	2,77 m	2,99 m
Transportní výška	1,71 m	1,91 m	2,11 m
<b>G</b> Délka pracovního koše	3,91 m	4 m	4 m
<b>A</b> Prodloužená délka pracovního koše	6 m	6 m	6 m
Délka prodloužení pracovního koše	1 m	1 m	1 m
<b>F</b> Šířka pracovního koše	1,89 m	1,89 m	1,89 m
<b>D</b> Rozvor	2,75 m	2,75 m	2,75 m
<b>E</b> Světla výška	27 cm	35 cm	35 cm
Počet rozšíření pracovního koše	2	2	2
Vnější poloměr otáčení	4,96 m	4,96 m	4,96 m
Doba zvedání/ spouštění	43 s / 65 s	46 s / 57 s	60 s / 60 s
Pohon	23,1 kW - 31,4 hp		
Maximální stoupavost	45 %	45 %	45 %
Pneumatiky s pěnovou výplní	10-16,5	10-16,5	10-16,5
Objem nádrže hydraulického oleje	100 l	100 l	100 l
Celková hmotnost	5 440 kg	6 300 kg	7 240 kg



## STANDARDNÍ VYBAVENÍ

- Pohon všech čtyř kol, dvě řízená kola
- Signalizace náklonu 5°
- Prodloužení pracovního koše 2 m
- Systém kontroly zatížení pracovního koše
- 12 V - 95 Ah baterie
- 14 V - 50 A alternátor
- Odnímatelný ovládací panel
- Počítadlo provozních hodin
- Houkačka
- Oka pro nouzové vlečení
- Hydraulické brzdy
- Centrální stabilizátor (H 18 SX)
- Manuálně ovládaný systém nouzového spouštění

## VOLITELNÉ DOPLŇKY A PŘÍSLUŠENSTVÍ

- Výstražný maják
- Zvukový signál při pojezdu a všech pohybech
- Napájení plošiny
- Pracovní světlo
- Kódované spouštěcí zařízení
- Biologicky rozložitelný hydraulický olej
- Nešpinící pneumatiky
- Sada pro horké povětrnostní podmínky
- Centrální ovládání oper s automatickým vyrovnáváním

