



Vynikající jízdní vlastnosti v terénu

- Hydraulická uzávěrka diferenciálu
- Světla výška 35 cm
- Pohon všech kol

Vynikající manévrovatelnost ve stísněných podmínkách

- Malý poloměr otáčení
- Proporcionální ovládání pro jemné a přesné pohyby



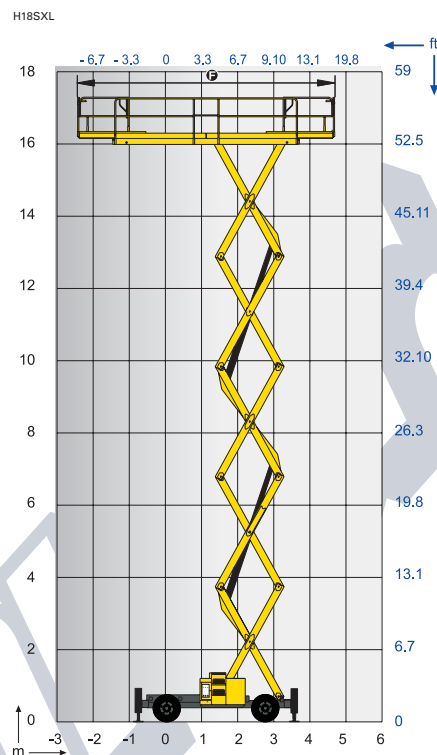
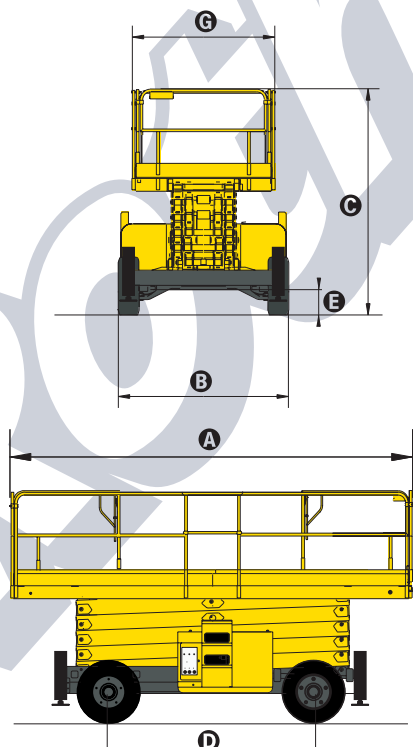


H 12/15/18 SXL

TERÉNNÍ NŮŽKOVÁ PRACOVNÍ PLOŠINA

TECHNICKÉ VLASTNOSTI

	H 12 SXL	H 15 SXL	H 18 SXL
Pracovní výška	12 m	15 m	18 m
Výška podlahy pracovního koše	10 m	13 m	16 m
Rychlost pojezdu	0,7 - 6 km/h	0,7 - 6 km/h	0,7 - 6 km/h
Možnost pojezdu ve výšce až	3 m	3 m	3 m
Maximální nosnost	700 kg	500 kg	500 kg
Délka	5,3 m	5,3 m	5,3 m
B Šířka	2,25 m	2,25 m	2,25 m
C Výška ve složeném stavu	2,59 m	2,77 m	2,99 m
Průjezdná výška	1,71 m	1,91 m	2,11 m
Délka pracovního koše	5,3 m	5,3 m	5,3 m
A Prodloužená délka prac. koše	7,3 m	7,3 m	7,3 m
Délka prodloužení pracovního koše	1 m	1 m	1 m
G Šířka pracovního koše	1,89 m	1,89 m	1,89 m
D Rozvor	2,75 m	2,75 m	2,75 m
E Světla výška	35 cm	35 cm	35 cm
Počet prodloužení pracovního koše	2	2	2
Vnější poloměr otáčení	4,96 m	4,96 m	4,96 m
Doba zvedání / spuštění	43 s / 65 s	46 s / 57 s	60 s / 60 s
Motor	23,1 kW - 31,4 hp	23,1 kW - 31,4 hp	23,1 kW - 31,4 hp
Maximální stoupavost	45 %	45 %	45 %
Pneumatiky s pěnovou výplní	10-16,5	10-16,5	10-16,5
Objem nádrže hydraulického oleje	100 l	100 l	100 l
Celková hmotnost	5610 kg	6470 kg	7360 kg



STANDARDNÍ VYBAVENÍ

- Pohon všech kol, 2 řízená kola
- Kontrola náklonu
- Systém ochrany proti přetížení
- Akumulátory 12 V – 95 Ah
- Alternátor 14 V – 50 A
- Odnímatelný ovládací pult
- Ruční uvolnění brzd
- Počítadlo provozních hodin
- Houkačka
- Oka pro nouzové vlečení
- Hydraulické brzdy
- Manuálně ovládaný ventil nouzového spuštění
- Automatické vyrovnání opěr

VOLITELNÉ DOPLŇKY A PŘÍSLUŠENSTVÍ

- Maják
- Zvukový signál při pojezdu
- Zásuvka 230 V v pracovním koši
- Pracovní světlomety
- Kódovatelný startovací modul
- Biologicky rozložitelný hydraulický olej
- Nešpinící pneumatiky
- Sada pro horké povětrnostní podmínky
- Generátor 3 kW