

# SAMOHYBNÁ KLOUBOVO-TELESKOPICKÁ PRACOVNÍ PLOŠINA

## HA 20 PX



- kladný a záporný úhel sklopení JIB ramene koše 140° (+70°/-70°)
- stranový dosah 13,50 m
- pohon všech kol a řízení všech kol v základním vybavení
- nosnost 230 kg
- stoupavost 40%



## Přednosti plošiny Haulotte®

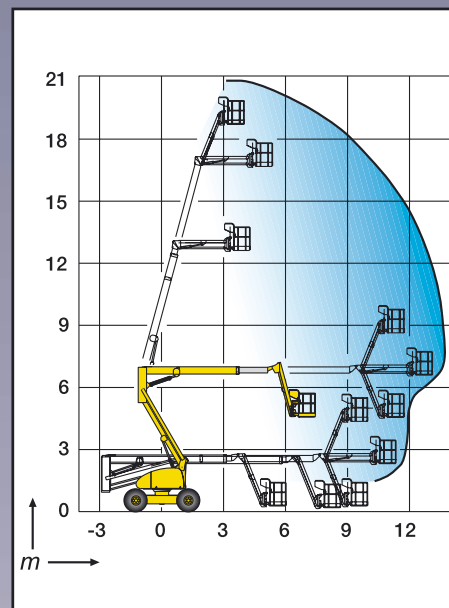
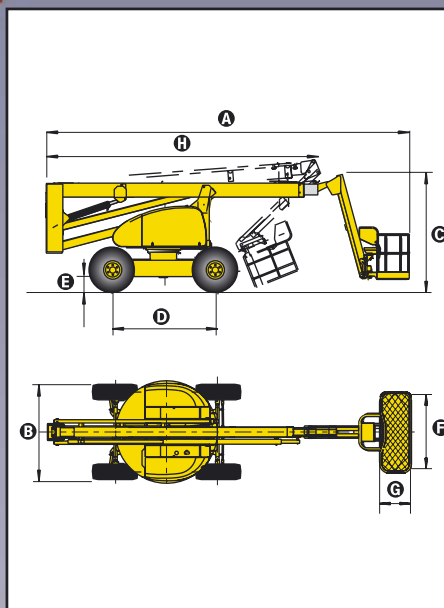
- kladný a záporný úhel sklopení JIB ramene koše 140° (-70°/+70°)
- malý poloměr otáčení 3,9m umožňuje vynikající ovladatelnost
- hydraulická uzávěrka diferenciálu a světlost podvozku 42 cm pro náročné terénní podmínky
- nekonečná otoč 360°, nepřesahuje půdorys podvozku
- hydraulické natáčení pracovního koše 180°
- kompaktní zasunutá poloha usnadňuje skladování a transport
- plně proporcionální ovládání a současné řízení více pohybů
- zvýšená bezpečnost kontrolou přetížení koše
- stabilní, spolehlivá plošina s jednoduchou údržbou

## STANDARDNÍ VYBAVENÍ

- pohon všech kol, řízení všech kol
- závěsná oka pro odtažení a pro jeřáb
- vypnutí při přetížení
- signalizace náklonu 5°
- diesel motor Deutz se sníženou hladinou hluku (F 4L 1011F)
- zásuvka v koši 230 V
- řídicí napětí 12 V
- startovací akumulátor 12 V – 105 Ah – 720 A
- systém pro uvolnění brzd
- ruční čerpadlo nouzového spouštění
- bezpečné použití v terénu do rychlosti větru 45 km/h
- počítadlo provozních hodin
- mechanické zajištění otoče pro transport

## ZVLÁŠTNÍ VYBAVENÍ A PŘÍSLUŠENSTVÍ

- katalyzátor
- varovný signál při jízdě
- tlakovzdušné vedení do pracovního koše
- proudový generátor 3,3 kW
- startovací modul s možností kódování
- pracovní světlo
- nosnost koše 250 kg při síle větru 60 km/h (hmotnost stroje: 12 262 kg)



## TECHNICKÉ ÚDAJE

Pracovní výška	20,65 m
Výška podlahy pracovního koše	18,65 m
Max. stranový dosah	13,5 m
Výška přemostění	6,8 m
Max. nosnost koše	230 kg
Pohyby JIB ramene koše	140° (+70° / -70°)
A Délka ve složeném stavu	8,93 m
B Šířka	2,38 m
C Výška ve složeném stavu	2,67 m
D Rozvor	2,80 m
E Světlost podvozku	42 cm
F x G Rozměry pracovního koše	1,80 m x 0,80 m
H Transportní délka	6,80 m
Transportní výška	3,10 m
Převis	0
Rychlost pojezdu	0,5 – 4,5 km/h
Vnější poloměr otáčení	3,90 m
Rozsah otoče	360° nekonečný
Natáčení koše	180°
Motor	Deutz Diesel 57,1 CV - 42 kW
Řízení	proporcionální
Max. stoupavost	40 %
Plnopryžžové pneumatiky	385 x 65 x 22,5
Zásobník hydraulického oleje	100l
Palivová nádrž	150l
Celková hmotnost	11710 kg

**Haulotte** 

THE HEIGHT OF QUALITY

**Pinguely - Haulotte**

Worldwide Headquarters

La Péronnière, B.P. 9  
42152 L'HORME, France  
Tel. +33 (0)4 77 29 24 24  
Fax +33 (0)4 77 29 43 95

E-Mail: [haulotte@haulotte.com](mailto:haulotte@haulotte.com)  
Internet: <http://www.haulotte.com>

... Koncepce pro Vaši budoucnost

**Rothlehner**

pracovní plošiny

**ROTHLEHNER**  
pracovní plošiny s.r.o.

Mezi úvozy 2512/2a, 193 00 Praha 9  
Tel./fax: +420 281 090 590/6

E-Mail: [info@rothlehner.cz](mailto:info@rothlehner.cz)  
Internet: [www.rothlehner.cz](http://www.rothlehner.cz)