

# SAMOHYBNÁ KLOUBOVO-TELESKOPICKÁ PRACOVNÍ PLOŠINA

## HA 32 PX



- stranový dosah 21,30 m
- přemostění 11,35 m
- pohon všech kol
- světlost podvozku 38 cm
- hydraulická uzávěrka diferenciálu
- hydraulicky rozšiřitelné nápravy

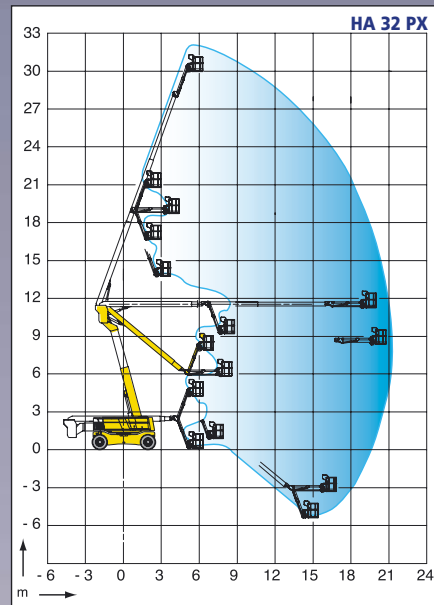
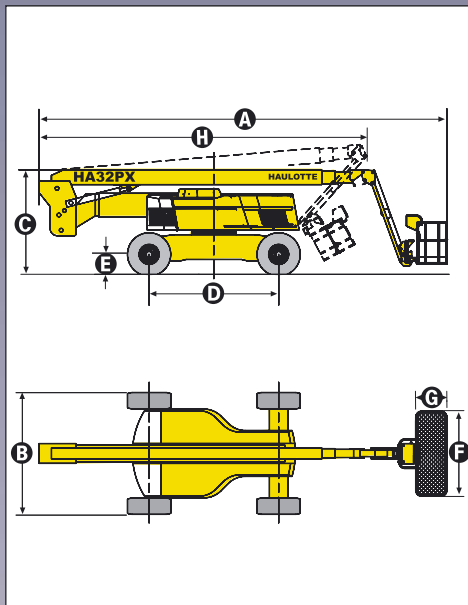


# HA 32 PX

## Samohybná kloubovo-teleskopická pracovní plošina

### Přednosti plošiny Haulotte®

- pracovní výška 32 m
- přemostění 11,35 m
- hydraulická uzávěrka diferenciálu a světlost podvozku 38 cm pro náročné terénní podmínky
- stoupavost 45%
- nekonečná otoč 360°
- plně proporcionální ovládání a současné řízení několika pohybů
- kontrola zátěže pracovního koše
- optimální přístup k pracovišti pomocí kladného a záporného úhlu sklopení JIB ramene koše (vertikálně 140°)
- hydraulické natáčení koše 180°
- robustní, spolehlivá plošina s jednoduchou údržbou



### STANDARDNÍ VYBAVENÍ

- pohon všech kol
- hydraulicky rozšiřitelné nápravy
- výkyvná náprava
- jednoduchá údržba díky vyklopení motoru
- signalizace náklonu 5°
- akumulátor pohonu 12 V
- elektrické nouzové ovládání v pracovním koši
- možnost odpojení hnacích motorů pro případ vlečení
- počítadlo provozních hodin
- mechanické zajištění otoče pro transport
- oka pro případné vlečení
- způsobilost k použití až do rychlosti větru 60 km/h

### ZVLÁŠTNÍ VYBAVENÍ A PŘÍSLUŠENSTVÍ

- proudový generátor 3,3 kW
- zásuvka 230 V v pracovním koši
- varovný signál při jízdě
- pracovní světlo
- katalyzátor
- startovací modul s možností kódování
- biologicky odbouratelný hydraulický olej

### TECHNICKÉ ÚDAJE

	HA 32 PX
Pracovní výška	31,80 m
Výška podlahy pracovního koše	29,80 m
Stranový dosah	21,30 m
Výška přemostění	11,35 m
Nosnost koše	250 kg
Pohyby JIB ramene koše	140° (+70° / -70°)
<b>A</b> Délka ve složeném stavu	11,20 m
<b>B</b> Šířka	2,50 m
Šířka (s vysunutými nápravami)	3,33 m
<b>C</b> Výška ve složeném stavu	2,70 m
<b>D</b> Rozvor	3,50 m
<b>E</b> Světlost podvozku	38 cm
<b>F x G</b> Rozměry pracovního koše	2,44 m x 0,80 m
<b>H</b> Transportní délka	8,90 m
Transportní výška	3,30 m
Převis	0,50 m
Rychlost pojezdu	5 km/h
Vnější poloměr otáčení	5,10 m
Rozsah otoče	360°
Natáčení koše	180°
Motor	Perkins Diesel 24 kW
Max. stoupavost	45 %
Plnopryžové pneumatiky	445 / 65 - 22,5
Zásobník hydraulického oleje	196 l
Palivová nádrž	140 l
Celková hmotnost	21100 kg

**Haulotte** 

THE HEIGHT OF QUALITY

**Pinguely - Haulotte**

Worldwide Headquarters

La Péronnière, B.P. 9  
42152 L'HORME, France  
Tel. +33 (0)4 77 29 24 24  
Fax +33 (0)4 77 29 43 95

E-Mail: [haulotte@haulotte.com](mailto:haulotte@haulotte.com)  
Internet: <http://www.haulotte.com>

... Koncepce pro Vaši budoucnost

**Rothlehner**

pracovní plošiny

**ROTHLEHNER**  
pracovní plošiny s.r.o.

Mezi úvozy 2512/2a, 193 00 Praha 9  
Tel./fax: +420 281 090 590/6

E-Mail: [info@rothlehner.cz](mailto:info@rothlehner.cz)  
Internet: [www.rothlehner.cz](http://www.rothlehner.cz)