

Nůžkové plošiny bateriové

Genie[®] GS[™] -1530, GS[™] -1532, GS[™] -1930, GS[™] -1932

Model	GS [™] -1530	GS [™] -1532	GS [™] -1930	GS [™] -1932
ROZMĚRY				
Pracovní výška max.*	6,57 m	6,57 m	7,79 m	7,79 m
A Výška podlahy koše max.	4,57 m	4,57 m	5,79 m	5,79 m
B Výška podlahy koše min.	0,97 m	0,97 m	1,00 m	1,00 m
C Vnější délka koše	1,63 m	1,63 m	1,63 m	1,63 m
Vnější délka s rozšířeným košem	2,54 m	2,54 m	2,54 m	2,54 m
Rozšíření koše	0,91 m	0,91 m	0,91 m	B
E Šířka koše - vnější	0,74 m	0,74 m	0,74 m	0,74 m
Výška zábradlí	1,10 m	1,10 m	1,10 m	1,10 m
Výška okopové hrany	0,15 m	0,15 m	0,15 m	0,15 m
D Celková výška - v transportní poloze	2,03 m	2,03 m	2,11 m	2,11 m
H Celková výška - se složeným zábradlím	1,73 m	1,73 m	1,75 m	1,75 m
F Celková délka - v transportní poloze	1,83 m	1,83 m	1,83 m	1,83 m
G Celková délka - s rozšířeným košem	2,74 m	2,74 m	2,74 m	2,74 m
Celková šířka	0,76 m	0,81 m	0,76 m	0,81 m
H Rozvor náprav	1,32 m	1,32 m	1,32 m	1,32 m
I Světlost podvozku - zasunuté ochranné lišty	6 cm	6 cm	6 cm	6 cm
Světlost podvozku - vysunuté ochranné lišty	2 cm	2 cm	2 cm	2 cm

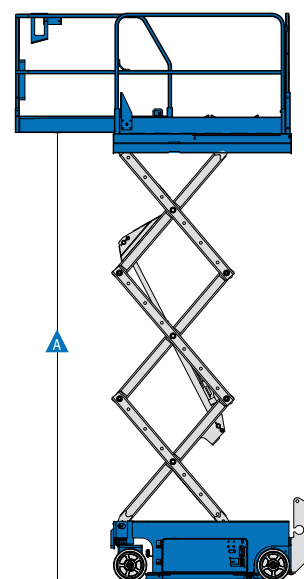
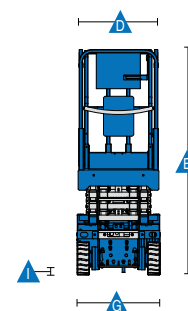
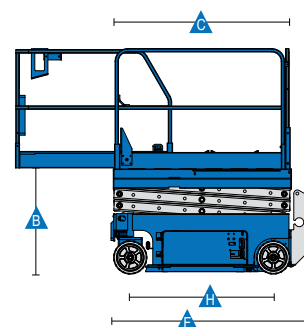
PROVOZNÍ VLASTNOSTI				
Počet osob v koši max. (interiér/exteriér)	2 / -	2 / 1	2 / -	2 / 1
Nosnost koše max.	272 kg	272 kg	272 kg	272 kg
Nosnost koše na rozšířené části	113 kg	113 kg	113 kg	113 kg
Pojezd v max. výšce	plná výška	plná výška	plná výška	plná výška
Rychlost pojezdu - v transportní poloze	4,0 km/h	4,0 km/h	4,0 km/h	4,0 km/h
Rychlost pojezdu - ve zdvižené poloze	0,8 km/h	0,8 km/h	0,8 km/h	0,8 km/h
Stoupavost - v transportní poloze**	30 %	30 %	25 %	25 %
Poloměr otáčení - vnitřní	-	-	-	-
Poloměr otáčení - vnější	1,55 m	1,55 m	1,55 m	1,55 m
Rychlost zdvihu/spuštění koše	16 / 29 s	16 / 29 s	16 / 29 s	16 / 29 s
Ovládání	proporcionální	proporcionální	proporcionální	proporcionální
Pojezd	dvojitě přední kolo	dvojitě přední kolo	dvojitě přední kolo	dvojitě přední kolo
Vícekotoučové brzdy	dvojitě zadní kolo	dvojitě zadní kolo	dvojitě zadní kolo	dvojitě zadní kolo
Kola - plná, neznačující	30 x 11 x 20 cm	30 x 11 x 20 cm	30 x 11 x 20 cm	30 x 11 x 20 cm

NAPÁJENÍ				
Napájecí zdroj	24 V (čtyři baterie 6 V, 225 Ah)			
Obsah hydraulického systému	14,2 l	14,2 l	14,2 l	14,2 l

HLADINY HLUKU A VIBRACÍ				
Hladina akustického tlaku (v transportní poloze)	< 70 dBA	< 70 dBA	< 70 dBA	< 70 dBA
Hladina akustického tlaku (v pracovní pozici)	< 70 dBA	< 70 dBA	< 70 dBA	< 70 dBA
Vibrace	< 2,5 m/s ²	< 2,5 m/s ²	< 2,5 m/s ²	< 2,5 m/s ²

CELKOVÁ HMOTNOST***				
	1 233 kg	1 269 kg	1 498 kg	1 503 kg

SPLNĚNÍ NOREM				
Směrnice EU: 2006/42/ES - stroje (harmonizovaná norma EN280); 2004/108/ES (elektromagnetická kompatibilita); 2006/95/ES (směrnice pro nízké napětí).				



¹ Použití uvnitř pouze pro řadu 30¹

* U metrického ekvivalentu pracovní výšky se k výšce koše přičítají 2 m.

** Stoupavost se týká jízdy ve svazích, podrobné informace týkající se sklonu svahu najdete v návodu k obsluze.

*** Hmotnost se bude měnit v závislosti na volitelném příslušenství a dle norem dané země.